

SONARANGE® Ultraschallsensoren



Zum detektieren transparenter Etiketten auf dem Trägerband: Ultraschall-Gabelschranke, Serie UPF-L

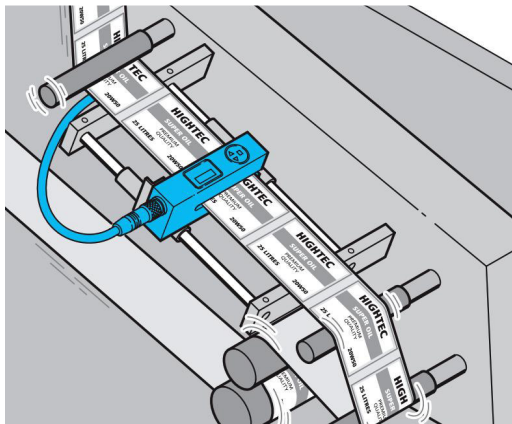


Die Alternative zu optischen und kapazitiven Etikettensensoren

- ✚ Erfassung von metallisierten Folien-, transparenten- und Papieretiketten auf dem Trägermaterial.
- ✚ Zwei Schaltausgänge unabhängig einstellbar. Einer für Etikettenkante und der andere für Bandriss.
- ✚ Grosse Gabelweite und Gabeltiefe
- ✚ Erfasst trotz grosser Gabelweite die Kanten sehr dünner und transparenter Folienetiketten und bietet genügend Freiraum für dickere, gefaltete Etiketten.
- ✚ Grafisches Bedienmenü
- ✚ Verschiedene Teach-Möglichkeiten
- ✚ Fern-Teach mit Tastensperrfunktion
- ✚ Robustes Metallgehäuse

Die 4 Vorteile der SNT Ultraschall-Etikettensensoren Serie UPF-L

1. Ultraschall wird von allen Materialien reflektiert bzw. gedämpft.
Resultat: Die UPF-L Sensoren erkennen transparente Etiketten problemlos.
2. Grosse Gabelweite und -tiefe.
Resultat: Einsatz bei verschiedensten Etikettenformen.
3. Miniaturisierte **SONARANGE** Ultraschallwandler.
Resultat: Nicht grösser als optische oder kapazitive Sensoren.
4. Teach-In mit grafischem Bedienmenü.
Resultat: Einfach zu bedienen und automatisch einzulernen.



SONARANGE® Ultrasonic Sensors

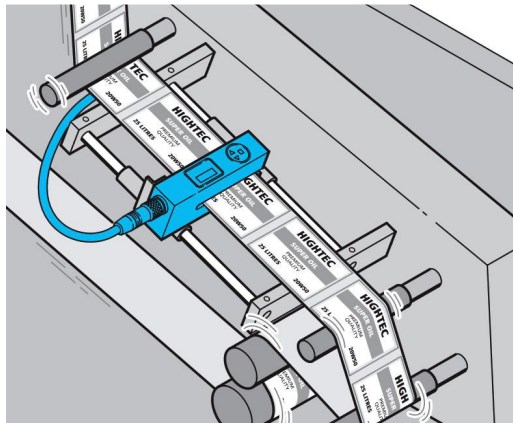


For detection of transparent labels on the carrier tape: Ultrasonic fork sensor, UPF-L series



The alternative to optical and capacitive label sensors

- ✚ Detection of metallized, transparent and paper labels on carrier material.
- ✚ Two switching outputs independently adjustable. One for label edge and the other for crack detection.
- ✚ Large fork width and fork depth
- ✚ Detects, despite its large fork opening, the edge of very thin and transparent film labels and offers enough space for thicker, folded labels. Graphic display.
- ✚ Different teach options
- ✚ Remote teach with key-lock function
- ✚ Robust metal casing



The 4 benefits of SNT ultrasonic label sensors UPF-L series

1. Ultrasound is attenuated or reflected by all materials.
Result: The UPF-L sensors detect transparent labels easily.
2. Large fork width and depth.
Result: Use with various label shapes.
3. Miniaturized **SONARANGE** ultrasonic transducers.
Result: Not greater than optical or capacitive label sensors.
4. Teach-In with graphical operating menu.
Result: Easy to use and automatic teach.

